

NOMBRE DEL PROYECTO:

Ubicación:	Aprobación:
Ingeniero:	Fecha:
Presentado a:	Construcción:
Presentado por:	Unidad #:
Referencia:	Dibujo/Plano #:

CARACTERÍSTICAS Y BENEFICIOS

Unidad de gran capacidad. La capacidad de una sola unidad exterior VRV IV (RHXYQ-A) varía de 8 HP a 22 HP en incrementos de 2 HP, y la capacidad de un sistema de tres unidades exteriores hasta de 66 HP.

Ofrece unidades exteriores compactas para lograr la máxima utilización del costoso espacio en los edificios modernos.

Tuberías de gran longitud proporcionan mayor flexibilidad de diseño, las cuales se pueden adaptar incluso a edificios de gran tamaño.

Compresor hermético tipo scroll con inversor de Corriente Continua DC de alta eficiencia y cámaras de alta y baja presión, que mejoran notablemente la eficiencia de la compresión al utilizar en su totalidad el área de la cámara de compresión en el compresor.

Su tecnología única de temperatura de refrigerante variable, o VRT por sus siglas en inglés, regula automáticamente el sistema según los requisitos climáticos de cada edificio, reduciendo considerablemente los costes energéticos y mejorando el confort.

Nueva generación de tecnología de montaje SMT, para todas las tarjetas electrónicas del panel principal, mejora el rendimiento sin inconvenientes, y protege las tarjetas electrónicas del efecto adverso de los climas arenosos y húmedos.

Tecnología isotérmica de disipación de calor a través del refrigerante a baja temperatura, para el enfriamiento de la tarjeta electrónica principal. Esto no solo facilita la disminución de actividad de la unidad exterior (flujo de aire), sino que además garantiza la operación estable del sistema sin tener afectaciones por condiciones climatológicas extremas.

Excelente control mediante selección de diferentes modos según la preferencia del usuario.

Funciones de operación con doble respaldo.

Operación de prueba más precisa y estabilidad del sistema.

APARIENCIA EXTERNA

VRV IV



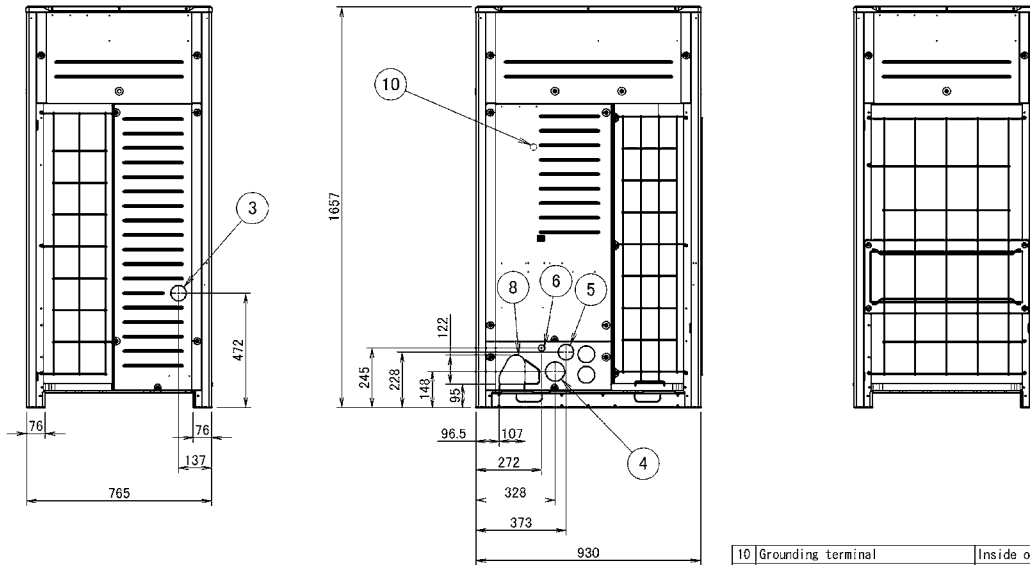
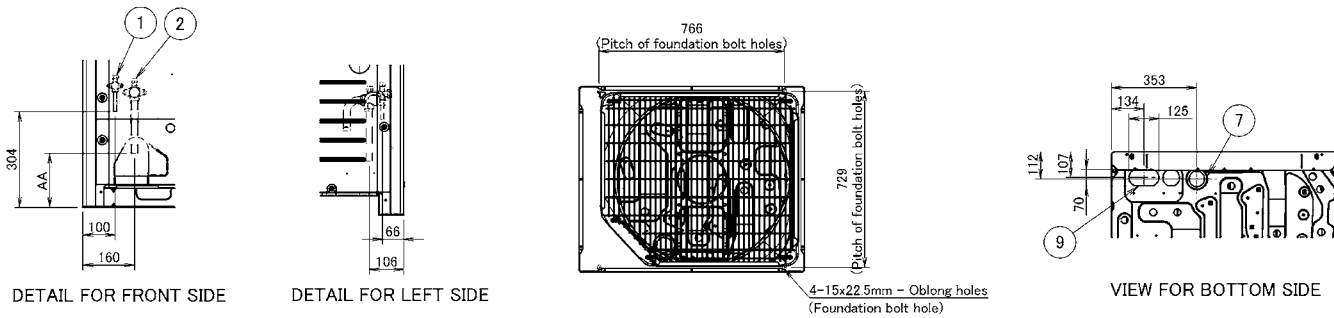
INVERTER **R-410A**



ESPECIFICACIONES

Nombre		RHXYQ12ATL	
Fuente de energía		3 fase, 220V, 60Hz	
*1 Capacidad de Enfriamiento	kcal/h	28,800	
	Btu/h	114,000	
	kW	33.5	
*2 Capacidad de calefacción	kcal/h	32,300	
	Btu/h	128,000	
	kW	37.5	
Color de la estructura		Blanco Marfil (5Y7.5/1)	
Dimensiones: (AlxAxProf)		mm	1,657x930x765
Recuperador de calor		Bobina de aleta cruzada	
Compresor	Tipo		Scroll con sellado hermético
	Salida del motor x Número de Unidades	kW	6.9x1
	Tipo de arranque		Silencioso
Ventilador	Tipo		Helicoidal
	Salida del motor	kW	0.75x1
	Indice de flujo de aire	m³/min	185
Drive		Directo	
Conexiones de tuberías	Líquido	mm	φ12.7 (Soldadura)
	Gas	mm	φ25.4 (Soldadura)
Peso		kg	213
*3 Nivel de sonido		dB(A)	60
Dispositivos de seguridad		Switch de alta presión, Fan Driver Overload Protector, Relé de sobrecorriente, protector de carga de inverter	
Método de descongelación		Inversión de ciclo	
Regulación		%	15-100
Refrigerante	Nombre		R410A
	Carga	kg	6.9
	Control		Válvula de expansión electrónica
Aceite		Consulte la placa de identificación del compresor	
Accesorios estándar		Manual de instalación, Manual de operación, Tubos de conexión, Abrazaderas	
Plano No.	Especificaciones		C: 4D083884A
	Nivel de sonido		C: 4D091131
<p>Notas:</p> <p>*1. Temp. interior: 27 °CDB, 19 °CWB, Temp. exterior: 35 °CDB, Longitud equivalente de las tuberías: 7.5 m, Diferencia de nivel: 0 m.</p> <p>*2. Temp. interior: 20 °CDB, Temp. exterior: 7 °CDB, 6 °CWB, Longitud equivalente de las tuberías: 7.5 m, Diferencia de nivel: 0 m.</p> <p>*3. Valor de conversión de cámara anecoica, medido a 1 m en frente de la unidad a una altura de 1.5 m. Durante la operación real, estos valores suelen ser un poco más altos como resultado de las condiciones ambientales..</p> <p>4. Consulte las Tablas de capacidad para la entrada de potencia (PI) (Compresor + Motor del ventilador exterior).</p>			

DIMENSIONES



MODEL	AA
RUXYQ8AB, RHXYQ8AYL, RHXYQ8ATL	175
RJXYQ10-12AB, RHXYQ10-12AYL, RHXYQ10-12ATL	161

NOTES:

1. DETAILS INDICATE THE DIMENSIONS AFTER FIXING THE ATTACHED PIPING.
 2. ITEMS 3 TO 9: KNOCK OUT HOLE.

3. GAS PIPE:
 019.1 BRAZING CONNECTION: RUXYQ8AB, RHXYQ8AYL, RHXYQ8ATL
 025.4 BRAZING CONNECTION: RUXYQ10, 12AB, RHXYQ10, 12AYL, RHXYQ10, 12ATL

LIQUID PIPE:
 09.5 BRAZING CONNECTION: RUXYQ8 12AB, RHXYQ8 12AYL, RHXYQ8 12ATL

No.	Parts name	Remarks
10	Grounding terminal	Inside of switch box (M6)
9	Pipe routing hole (bottom)	
8	Pipe routing hole (front)	
7	Power cord routing hole (bottom)	Ø65
6	Power cord routing hole (front)	Ø27
5	Power cord routing hole (front)	Ø65
4	Power cord routing hole (front)	Ø80
3	Power cord routing hole (side)	Ø65
2	Gas pipe connection port	See note 3.
1	Liquid pipe connection port	See note 3.

Unit (mm)
 3D081603C