

NOMBRE DEL PROYECTO:

Ubicación:	Aprobación:
Ingeniero:	Fecha:
Presentado a:	Construcción:
Presentado por:	Unidad #:
Referencia:	Dibujo/Plano #:

CARACTERÍSTICAS Y BENEFICIOS

Unidad de gran capacidad. La capacidad de una sola unidad exterior VRV IV (RHXYQ-A) varía de 8 HP a 22 HP en incrementos de 2 HP, y la capacidad de un sistema de tres unidades exteriores hasta de 66 HP.

Ofrece unidades exteriores compactas para lograr la máxima utilización del costoso espacio en los edificios modernos. Tuberías de gran longitud proporcionan mayor flexibilidad de diseño, las cuales se pueden adaptar incluso a edificios de gran tamaño.

Compresor hermético tipo scroll con inversor de Corriente Continua DC de alta eficiencia y cámaras de alta y baja presión, que mejoran notablemente la eficiencia de la compresión al utilizar en su totalidad el área de la cámara de compresión en el compresor.

Su tecnología única de temperatura de refrigerante variable, o VRT por sus siglas en inglés, regula automáticamente el sistema según los requisitos climáticos de cada edificio, reduciendo considerablemente los costes energéticos y mejorando el confort.

Nueva generación de tecnología de montaje SMT, para todas las tarjetas electrónicas del panel principal, mejora el rendimiento sin inconvenientes, y protege las tarjetas electrónicas del efecto adverso de los climas arenosos y húmedos.

Tecnología isotérmica de disipación de calor a través del refrigerante a baja temperatura, para el enfriamiento de la tarjeta electrónica principal. Esto no solo facilita la disminución de actividad de la unidad exterior (flujo de aire), sino que además garantiza la operación estable del sistema sin tener afectaciones por condiciones climatológicas extremas.

Excelente control mediante selección de diferentes modos según la preferencia del usuario.

Funciones de operación con doble respaldo.

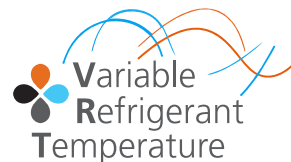
Operación de prueba más precisa y estabilidad del sistema.

APARIENCIA EXTERNA

VRV IV



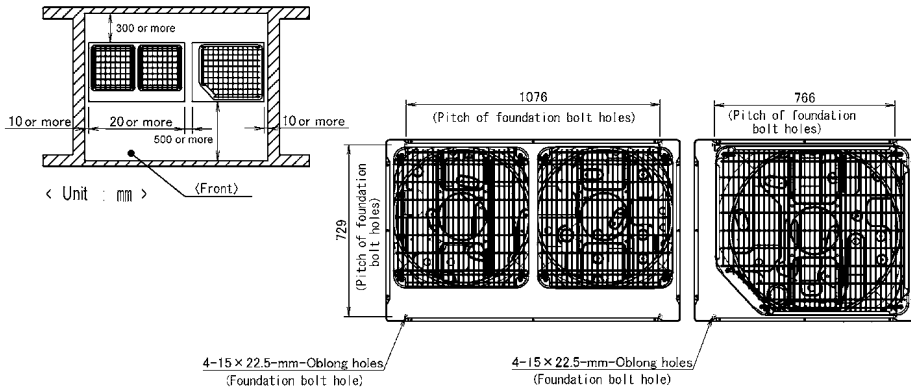
INVERTER **R-410A**



ESPECIFICACIONES

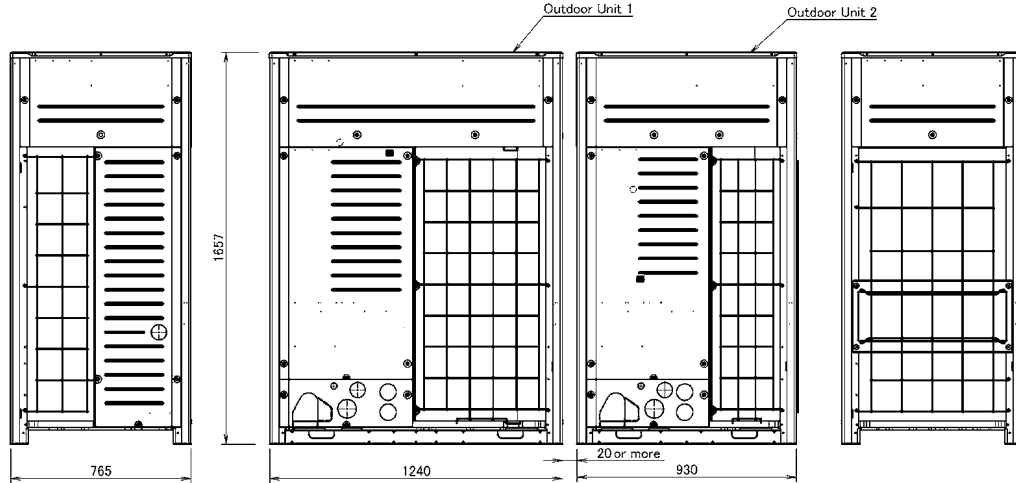
Nombre		RHXYQ32ATL (RHXYQ10ATL + RHXYQ22ATL)	
Fuente de energía		3 fase, 220V, 60 Hz	
*1 Capacidad de Enfriamiento	kcal/h	74,800	
	Btu/h	297,000	
	kW	87.0	
*2 Capacidad de calefacción	kcal/h	86,900	
	Btu/h	345,000	
	kW	101.0	
Color de la estructura		Blanco Marfil (5Y7.5/1)	
Dimensiones: (AlxAxAnxProf)		mm	(1,657x930x765)+(1,657x1,240x765)
Recuperador de calor		Bobina de aleta cruzada	
Compresor	Tipo		Scroll con sellado hermético
	Salida del motor x Número de Unidades	kW	(6.9x1)+((5.0+7.4)x1)
	Tipo de arranque		Silencioso
Ventilador	Tipo		Helicoidal
	Salida del motor	kW	(0.75x1)+(0.75x2)
	Indice de flujo de aire	m³/min	185+271
Drive		Directo	
Conexiones de tuberías	Líquido	mm	φ19.1 (Soldadura)
	Gas	mm	φ31.8 (Soldadura)
Peso		kg	213+317
*3 Nivel de sonido		dB(A)	64
Dispositivos de seguridad		Switch de alta presión, Fan Driver Overload Protector, Relé de sobrecorriente, protector de carga de inverter	
Método de descongelación		Inversión de ciclo	
Regulación		%	5-100
Refrigerante	Nombre		R410A
	Carga	kg	6.9+8.6
	Control		Válvula de expansión electrónica
Aceite		Consulte la placa de identificación del compresor	
Accesorios estándar		Manual de instalación, Manual de operación, Tubos de conexión, Abrazaderas	
Plano No.	Especificaciones		—
	Nivel de sonido		—
<p>Notas:</p> <p>*1. Temp. interior: 27 °CDB, 19 °CWB, Temp. exterior: 35 °CDB, Longitud equivalente de las tuberías: 7.5 m, Diferencia de nivel: 0 m.</p> <p>*2. Temp. interior: 20 °CDB, Temp. exterior: 7 °CDB, 6 °CWB, Longitud equivalente de las tuberías: 7.5 m, Diferencia de nivel: 0 m.</p> <p>*3. Valor de conversión de cámara anecoica, medido a 1 m en frente de la unidad a una altura de 1.5 m. Durante la operación real, estos valores suelen ser un poco más altos como resultado de las condiciones ambientales..</p> <p>4. Consulte las Tablas de capacidad para la entrada de potencia (PI) (Compresor + Motor del ventilador exterior).</p>			

DIMENSIONES



Notes :

1. Heights of walls
 Front : 1632mm
 Suction side : 632mm
 Side : Height unrestricted
 The installation space shown in this figure is based on the condition of cooling operation at the outdoor air temperature of 35°C.
 The installation space of suction side shown above must be expanded in the following case.
 - Design outdoor temperature becomes over 35°C.
 - Operating over Max. operating load (In case of causing a heavy heating load at indoor unit side)
2. If the above wall heights are exceeded then h1/2 and h2/2 should be added to the front and suction side service spaces respectively as shown in the following figure.
3. When installing the units the most appropriate pattern should be selected from those shown above in order to obtain the best fit in the space available always bearing in mind the need to leave enough room for a person to pass between units and wall and for the air to circulate freely.
 (If more units are to be installed than are catered for in the above patterns your layout should take account of the possibility of short circuits.)
4. The units should be installed to leave sufficient space at the front for the on site refrigerant piping work to be carried out comfortably.



MODEL	OUTDOOR UNIT 1	DWG. NO.	OUTDOOR UNIT 2	DWG. NO.
RHXYQ34ATL	RHXYQ22ATL	3D081604	RHXYQ12ATL	3D081603
RHXYQ32ATL	RHXYQ22ATL	3D081604	RHXYQ10ATL	3D081603
RHXYQ30ATL	RHXYQ22ATL	3D081604	RHXYQ8ATL	3D081603
RHXYQ28ATL	RHXYQ16ATL	3D081604	RHXYQ12ATL	3D081603
RHXYQ26ATL	RHXYQ16ATL	3D081604	RHXYQ10ATL	3D081603
RUXYQ34AB	RUXYQ22AB	3D081604	RUXYQ12AB	3D081603
RUXYQ32AB	RUXYQ22AB	3D081604	RUXYQ10AB	3D081603
RUXYQ30AB	RUXYQ22AB	3D081604	RUXYQ8AB	3D081603
RUXYQ28AB	RUXYQ16AB	3D081604	RUXYQ12AB	3D081603
RUXYQ26AB	RUXYQ16AB	3D081604	RUXYQ10AB	3D081603

Unit (mm)
3D082276D