

NOMBRE DEL PROYECTO:

Ubicación:	Aprobación:
Ingeniero:	Fecha:
Presentado a:	Construcción:
Presentado por:	Unidad #:
Referencia:	Dibujo/Plano #:

CARACTERÍSTICAS Y BENEFICIOS

Unidad de gran capacidad. La capacidad de una sola unidad exterior VRV IV solo frío (RXQ-TA) varía de 6 HP a 20 HP en incrementos de 2 HP, y la capacidad de un sistema de tres unidades es de hasta 60 HP.

Ofrece unidades exteriores compactas para lograr la máxima utilización del costoso espacio en los edificios modernos.

Tuberías de gran longitud proporcionan mayor flexibilidad de diseño, las cuales se pueden adaptar incluso a edificios de gran tamaño. Puede transportarse en una carretilla o entrar fácilmente en un ascensor.

En la unidad exterior VRV IV (RXQ-TA) su ventilador puede alcanzar una presión estática externa de 78,4 Pa*, lo que garantiza la disipación eficiente del calor y un funcionamiento estable del equipo cuando su instalación se hace con la descarga del aire a través de un ducto.

Mayor coeficiente de rendimiento (COP por sus siglas en inglés) ofrece un rendimiento altamente eficiente, lo que contribuye a un alto ahorro de energía. Los ahorros se mejoran especialmente durante la operación de baja carga debido a que la tecnología VRT exclusiva de Daikin que ajusta automáticamente la temperatura del refrigerante a los requisitos individuales carga y clima, mejorando así la eficiencia energética anual y garantizando el confort.

Compresor hermético tipo scroll con inversor de Corriente Continua DC de alta eficiencia y cámaras de alta y baja presión, que mejoran notablemente la eficiencia de la compresión al utilizar en su totalidad el área de la cámara de compresión en el compresor.

El intercambiador de calor de 4 lados garantiza la alta eficiencia y el ahorro de energía del sistema Daikin VRV IV. El área efectiva de intercambio de calor de un módulo VRV IV es 2.7 veces más grande que la del sistema VRV III.

Tecnología de ahorro de energía de vanguardia para el sistema VRV, durante el enfriamiento, la temperatura de evaporación del refrigerante (Te) se eleva para minimizar la diferencia con la temperatura de condensación. Los compresores funcionan menos y esto reduce el consumo de energía.

Tarjeta electrónica PCB principal de nueva generación con embalaje SMT que mejora el rendimiento y protege las tarjetas electrónicas del efecto adverso del clima arenoso, salino y húmedo.

Servicio simplificado de puesta en servicio y postventa.

Bajo nivel de sonido, funciones de operación de respaldo disponibles, modo de operación de prueba y sistema de fácil mantenimiento.

APARIENCIA EXTERNA

VRV IV



INVERTER **R-410A**

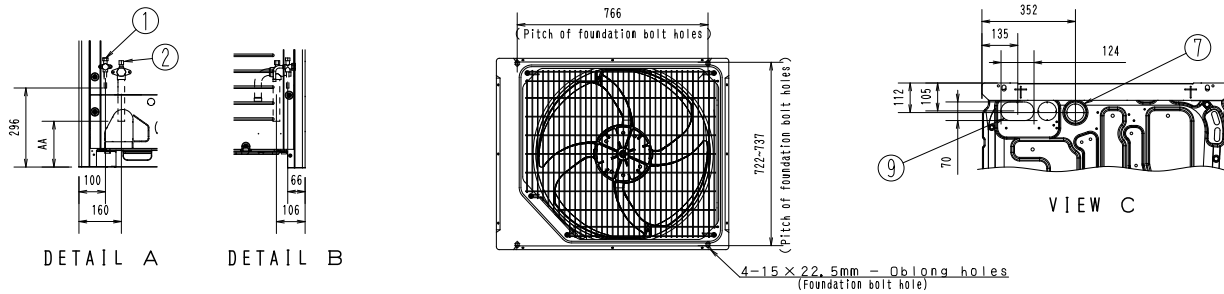


ESPECIFICACIONES

Nombre		RXQ6TATL	
Fuente de energía		3 fase, 220 V, 60 Hz	
*1 Capacidad de Enfriamiento	kcal/h	13.800	
	Btu/h	54.600	
	kW	16.0	
Color de la estructura		Ivory white (5Y7.5/1)	
Dimensiones: (AlxAxAnxProf)		mm	1,657x930x765
Intercambiador de Calor		Serpentin de aleta cruzada	
Compresor	Tipo		Scroll con sellado hermético
	Salida del motor x Número de Unidades	kW	2.4x1
	Tipo de arranque		Silencioso
Ventilador	Tipo		Helicoidal
	Salida del motor	kW	0.65x1
	Indice de flujo de aire	m ³ /min	119
	Acople		Directo
Conexiones de tuberías	Líquido	mm	φ9.5 C1220T (Soldadura)
	Gas	mm	φ19.1 C1220T (Soldadura)
Peso	kg	185	
*3 Nivel de sonido	dB(A)	55	
Dispositivos de seguridad		Switch de alta presión, Fan Driver Overload Protector, Relé de sobrecorriente, protector de carga de inverter	
Regulación	%	20-100	
Refrigerante	Nombre		R410A
	Carga	kg	5.9
	Control		Válvula de expansión electrónica
Aceite		Consulte la placa de identificación del compresor	
Accesorios estándar		Manual de instalación, Manual de operación, Tubos de conexión, Abrazaderas	
Plano No.	Especificaciones		C: 3D103579B
	Nivel de sonido		C: 4D103808
<p>Notas:</p> <p>*1. Temp. interior: 27 °CDB, 19 °CWB, Temp. exterior: 35 °CDB, Longitud equivalente de las tuberías: 7.5 m, Diferencia de nivel: 0 m.</p> <p>*2. Temp. interior: 20 °CDB, Temp. exterior: 7 °CDB, 6 °CWB, Longitud equivalente de las tuberías: 7.5 m, Diferencia de nivel: 0 m.</p> <p>*3. Valor de conversión de cámara anecoica, medido a 1 m en frente de la unidad a una altura de 1.5 m. Durante la operación real, estos valores suelen ser un poco más altos como resultado de las condiciones ambientales..</p> <p>4. Consulte las Tablas de capacidad para la entrada de potencia (PI) (Compresor + Motor del ventilador exterior).</p>			

DIMENSIONES

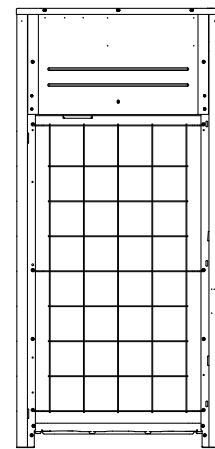
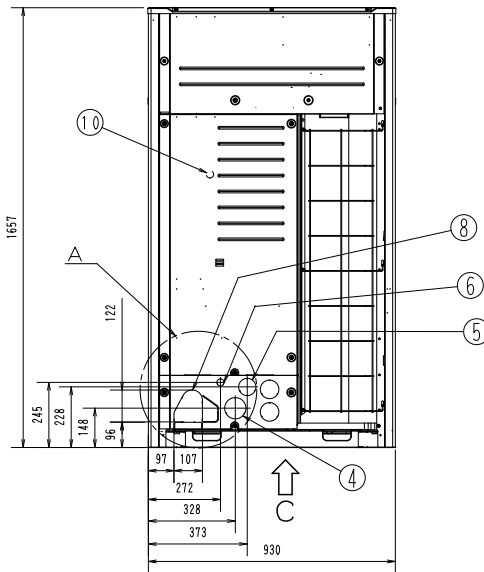
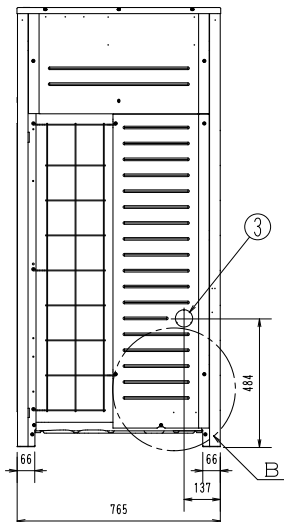
Unit: mm



DETAIL A

DETAIL B

VIEW C



MODEL	AA
RXQ6 • 8 • 10TA	167
RXQ12TA	171

NOTES:
 1. DETAIL A AND DETAIL B INDICATE THE DIMENSIONS AFTER FIXING THE ATTACHED PIPING.
 2. ITEMS 3 TO 9 KNOCK OUT HOLE.
 3. GAS PIPE:
 Ø13.1 BRAZING CONNECTION: RX(Y)06 • 8T
 Ø22.2 BRAZING CONNECTION: RX(Y)010T
 Ø26.6 BRAZING CONNECTION: RX(Y)012T
 LIQUID:
 Ø9.5 BRAZING CONNECTION: RX(Y)06 • 8 • 10T
 Ø12.7 BRAZING CONNECTION: RX(Y)012T

No.	Parts name	Remarks
1	Liquid pipe connection part	See note 3.
2	Gas pipe connection part	See note 3.
3	Power cord routing hole (side)	Φ65
4	Power cord routing hole (front)	Φ80
5	Power cord routing hole (front)	Φ65
6	Power cord routing hole (front)	Φ77
7	Power cord routing hole (bottom)	Φ65
8	Pipe routing hole (front)	
9	Pipe routing hole (bottom)	
10	Grounding terminal	Inside of switch box (M8)

C: 3D084511E