

NOMBRE DEL PROYECTO:

Ubicación:	Aprobación:
Ingeniero:	Fecha:
Presentado a:	Construcción:
Presentado por:	Unidad #:
Referencia:	Dibujo/Plano #:

CARACTERÍSTICAS Y BENEFICIOS

La nueva serie VRV R permite el funcionamiento simultáneo de la refrigeración y la calefacción dentro de un único circuito de tuberías de refrigerante mediante el control de la unidad BS. Esta serie también mejora sustancialmente la eficiencia energética al reciclar el calor de los gases de escape. Los edificios de oficinas modernos son muy herméticos y están sometidos a una creciente carga térmica debido al uso de ordenadores, equipos de iluminación y otros equipos de oficina. En estos edificios, algunas salas pueden requerir refrigeración artificial incluso en invierno, dependiendo de la cantidad de sol recibida y del número de personas en la sala. Para satisfacer estas necesidades, la serie de recuperación de calor permite el funcionamiento simultáneo de la refrigeración y la calefacción mediante el control de la unidad BS que conmuta la refrigeración y la calefacción. Esta serie también mejora sustancialmente la eficiencia energética al reciclar el calor residual.

Desarrollo de un intercambiador de calor altamente eficiente que utiliza una estructura de dos divisiones En un sistema convencional, se utilizan dos paneles de intercambio de calor: uno se utiliza como evaporador; mientras que el otro se utiliza como condensador. En el nuevo sistema desarrollado, se utiliza una estructura de dos divisiones, con un panel dividido en dos partes (superior e inferior) en una proporción óptima en función de la capacidad necesaria para el funcionamiento simultáneo de refrigeración y calefacción. Se ha minimizado la pérdida de radiación de calor y se ha mejorado la eficacia de la recuperación de calor y las características de carga parcial.

El control inteligente VRT suministra de forma óptima sólo para la capacidad necesaria de las unidades interiores Daikin ha desarrollado el control inteligente VRT combinando el control del volumen de aire (VAV: Volumen de Aire Variable) para las unidades interiores con el control VRT convencional, que optimiza la velocidad del compresor calculando la carga necesaria para todo el sistema y la temperatura objetivo óptima del refrigerante basándose en los datos enviados desde cada unidad interior. La coordinación con el control del volumen de aire reduce la carga del compresor y minimiza las pérdidas de funcionamiento basándose en un control detallado. El control inteligente VRT garantiza el ahorro de energía y una climatización confortable que se ajusta a las condiciones reales de funcionamiento.

Función de funcionamiento silencioso nocturno para zonas con restricciones estrictas en cuanto a los niveles sonoros en el exterior, la unidad exterior puede ajustarse para un funcionamiento silencioso durante la noche para cumplir con las restricciones sonoras. Gran caudal de aire, alta presión estática y tecnología silenciosa.

Diseño compacto con intercambiador de calor altamente integrado de alto rendimiento, diseño interior optimizado para asegurar un flujo de aire suave, los componentes eléctricos fueron reducidos y colocados en el espacio muerto del lado de la boca de la campana para disminuir la resistencia al flujo de aire. Refrigeración suficiente para los componentes eléctricos

Alta fiabilidad a altas temperaturas ambientales es posible mantener el funcionamiento estable incluso a altas temperaturas ambientales mediante la refrigeración del módulo de potencia del inversor.

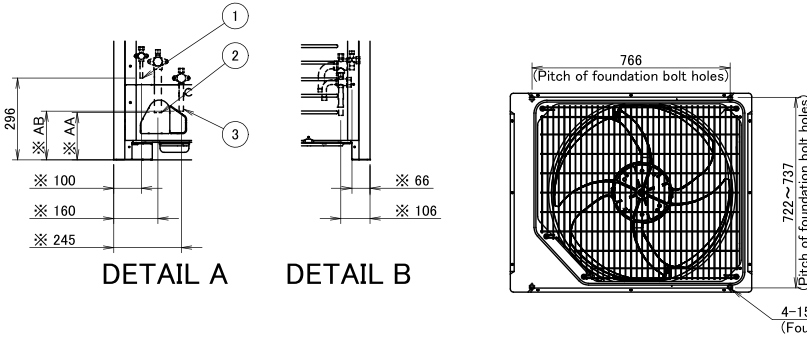
Fácil mantenimiento los componentes eléctricos están situados estratégicamente en la parte superior, lo que facilita el proceso de mantenimiento. Además, el intercambiador de calor de la parte delantera puede utilizarse eficazmente para mejorar su rendimiento.

APARIENCIA EXTERNA**VRV R SERIES****INVERTER R-410A**

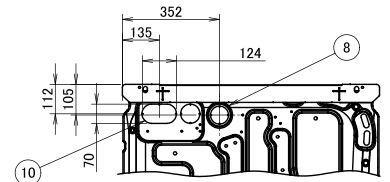
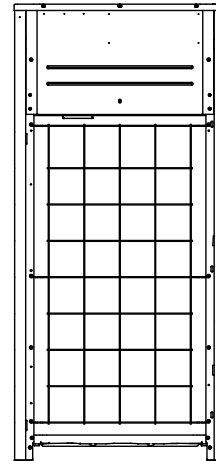
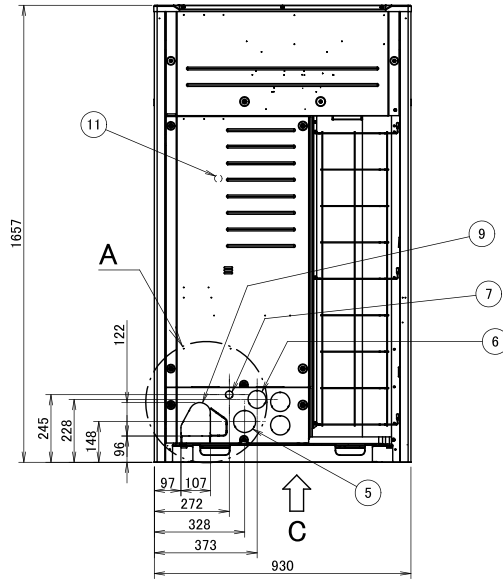
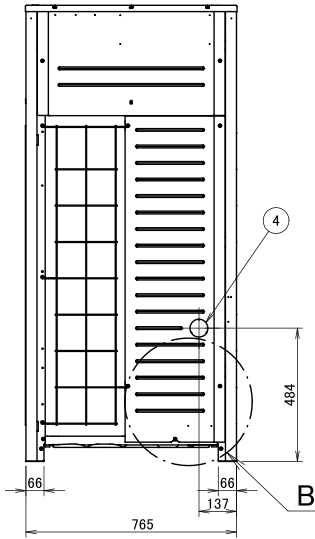
ESPECIFICACIONES

Nombre		REYQ12TAY1		
Fuente de Energía		3 fase, 380-415 V, 50 Hz		
*1 Capacidad de Enfriamiento	kcal/h	28.800		
	Btu/h	114.000		
	kW	33,5		
*2 Capacidad de calefacción	kcal/h	32.300		
	Btu/h	128.000		
	kW	37,5		
Color de la estructura		Ivory white (5Y7.5/1)		
Dimensiones: (AlxAxProf)		mm	1,657x930x765	
Intercambiador de calor		Serpentín de aleta cruzada		
Compresor	Tipo	Scroll con sellado hermético		
	Salida del motor x Número de Unidades	kW	4.9x1	
	Tipo de arranque	Silencioso		
Ventilador	Tipo	Helicoidal		
	Salida del motor	kW	0.50x1	
	Indice de flujo de aire	m³/min	180	
		l/s	3.000	
		cfm	6.354	
Acople	Directo			
Conexiones de tuberías	Líquido	mm	f12.7 C 1220T (Soldadura)	
	Gas	mm	f28.6 C 1220T (Soldadura)	
	High and low pressure gas pipe	mm	f19.1 C 1220T (Soldadura)	
Peso	kg	230		
*3 Nivel de presión de sonido	dB(A)	59		
Nivel de potencia de sonido	dB(A)	80		
Dispositivos de seguridad		Switch de alta presión, Fan Driver Overload Protector, Relé de sobrecorriente, protector de carga de inverter		
Control de capacidad		%	15-100	
Refrigerante	Nombre	R410A		
	Carga	kg	9,9	
	Control	Válvula de expansión electrónica		
Aceite		Refer to the nameplate of compressor		
Accesorios estándar		Manual de instalación, Manual de operación, Tubos de conexión, Abrazaderas		
Plano No.	Especificaciones	C: 3D117047		
	Nivel de sonido	C: 4D096872A		
Notas:				
*1. Temp. interior: 27 °CDB, 19 °CWB, Temp. exterior: 35 °CDB, Longitud equivalente de las tuberías: 7.5 m, Diferencia de nivel: 0 m.				
*2. Temp. interior: 20 °CDB, Temp. exterior: 7 °CDB, 6 °CWB, Longitud equivalente de las tuberías: 7.5 m, Diferencia de nivel: 0 m.				
*3. Valor de conversión de cámara anecoica, medido a 1 m en frente de la unidad a una altura de 1.5 m. Durante la operación real, estos valores suelen ser un poco más altos como resultado de las condiciones ambientales..				
4. Consulte las Tablas de capacidad para la entrada de potencia (PI) (Compresor + Motor del ventilador exterior).				

DIMENSIONES



- NOTES:
1. DIMENSION OF ※ MARK IS EXCLUDE PINCH PIPE.
 2. ITEM 4 TO 10. KNOCK OUT HOLE.
 3. LIQUID PIPE CONNECTING PORT
 - Φ9.5 BRAZING CONNECTION: REY06 • 8 • 10 • 12T
 - GAS PIPE CONNECTING PORT
 - Φ19.1 BRAZING CONNECTION: REY06 • 8T
 - Φ25.4 BRAZING CONNECTION: REY010 • 12T
 - HIGH-LOW PRESSURE GAS PIPE CONNECTING PORT
 - Φ15.9 BRAZING CONNECTION: REY06 • 8T
 - Φ19.1 BRAZING CONNECTION: REY010 • 12T
 4. FOR REY012T, FIELD MAIN PIPE DIAMETER LIQUID SIDE AND PIPE CONNECTING PORT DIAMETER IS DIFFERENCE. FOR REY010 • 12T, FIELD MAIN PIPE DIAMETER SUCTION GAS SIDE AND PIPE CONNECTING PORT DIAMETER IS DIFFERENCE.



MODEL	AA	AB
REYQ6 • 8T	206	176
REYQ10 • 12T	153	166

No.	Parts name	Remarks
1	Liquid pipe connection port	See note 3, 4
2	Gas pipe connection port	See note 3, 4
3	High-low pressure gas pipe connection port	See note 3
4	Power cord routing hole (side)	Φ65
5	Power cord routing hole (front)	Φ60
6	Power cord routing hole (front)	Φ65
7	Power cord routing hole (front)	Φ27
8	Power cord routing hole (bottom)	Φ65
9	Pipe routing hole (front)	
10	Pipe routing hole (bottom)	
11	Grounding terminal	Inside of switch box (M8)

Unit: mm
3D091888A