

### NOMBRE DEL PROYECTO:

Ubicación:	Aprobación:
Ingeniero:	Fecha:
Presentado a:	Construcción:
Presentado por:	Unidad #:
Referencia:	Dibujo/Plano #:

### CARACTERÍSTICAS Y BENEFICIOS

El control inteligente VRT suministra de forma óptima sólo la capacidad necesaria de las unidades interiores Daikin ha desarrollado el control inteligente VRT combinando el control del volumen de aire (VAV: volumen de aire variable) para las unidades interiores con el control VRT convencional, que optimiza la velocidad del compresor calculando la carga necesaria para todo el sistema y la temperatura objetivo óptima del refrigerante basándose en los datos enviados desde cada unidad interior. La coordinación con el control del volumen de aire reduce la carga del compresor y minimiza las pérdidas de funcionamiento basándose en un control detallado. El control inteligente VRT garantiza el ahorro de energía y una climatización confortable que se ajusta a las condiciones reales de funcionamiento.

La función de carga automática de refrigerante determina automáticamente la cantidad óptima de refrigerante a cargar. Esta función evita la escasez de capacidad o la pérdida de energía por exceso o defecto de refrigerante. También se puede volver a utilizar cuando se añaden o sustituyen unidades interiores o incluso cuando se cambia la disposición después de la instalación.

Confort, bajo sonido de funcionamiento nocturno Función de funcionamiento silencioso para zonas con estrictas restricciones en los niveles de sonido exterior, la unidad exterior puede ajustarse para un bajo sonido de funcionamiento durante la noche para cumplir con las restricciones de sonido. Gran caudal de aire, alta presión estática y tecnología silenciosa.

Diseño compacto con intercambiador de calor altamente integrado de alto rendimiento, diseño interior optimizado para asegurar un flujo de aire suave, los componentes eléctricos fueron reducidos y colocados en el espacio muerto del lado de la boca de la campana para disminuir la resistencia al flujo de aire. Refrigeración suficiente para los componentes eléctricos Alta fiabilidad a altas temperaturas ambientales es posible mantener el funcionamiento estable incluso a altas temperaturas ambientales mediante la refrigeración del módulo de potencia del inversor.

Fácil mantenimiento los componentes eléctricos están situados estratégicamente en la parte superior, lo que facilita el proceso de mantenimiento. Además, el intercambiador de calor de la parte delantera puede utilizarse eficazmente para mejorar su rendimiento. Sin afectar al volumen del ventilador, los componentes eléctricos están diseñados para estar en la parte superior y así se aprovecha el espacio muerto. Esto elimina el problema de la resistencia a la succión.

Relación de conexión 50% - 200% La unidad exterior de la serie H de VRV ha logrado una alta presión estática externa de hasta 78,4 Pa, lo que garantiza la disipación eficiente del calor y el funcionamiento estable de los equipos en disposición jerárquica o intensiva.

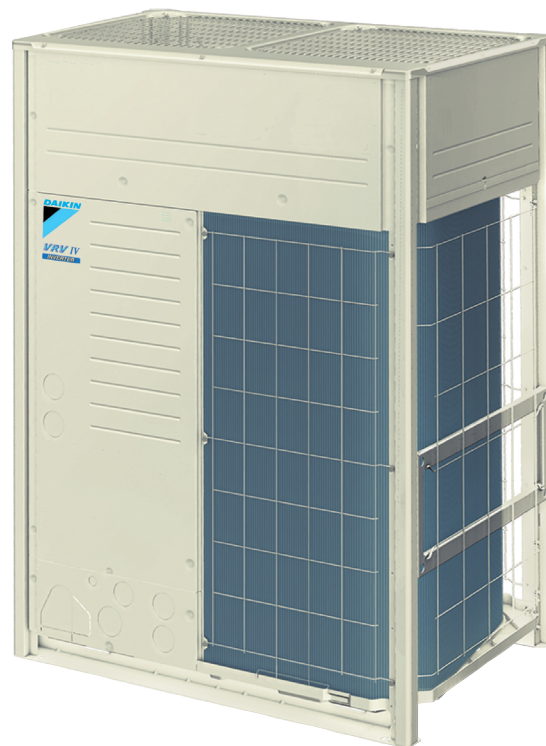
Puesta en marcha y servicio posventa simplificados VRV serie H utiliza tubos digitales luminosos de 7 segmentos para mostrar la información de funcionamiento y estado del sistema.

Amplio rango de temperaturas de funcionamiento de hasta 49°C hasta -20°C, mientras que la refrigeración puede realizarse con temperaturas exteriores de hasta 49°C.

Funcionamiento secuencial automático se activa automáticamente durante la puesta en marcha, para garantizar un funcionamiento equilibrado de cada unidad exterior y mejorar la longevidad del equipo y la estabilidad del funcionamiento.

### APARIENCIA EXTERNA

## VRV H SERIES



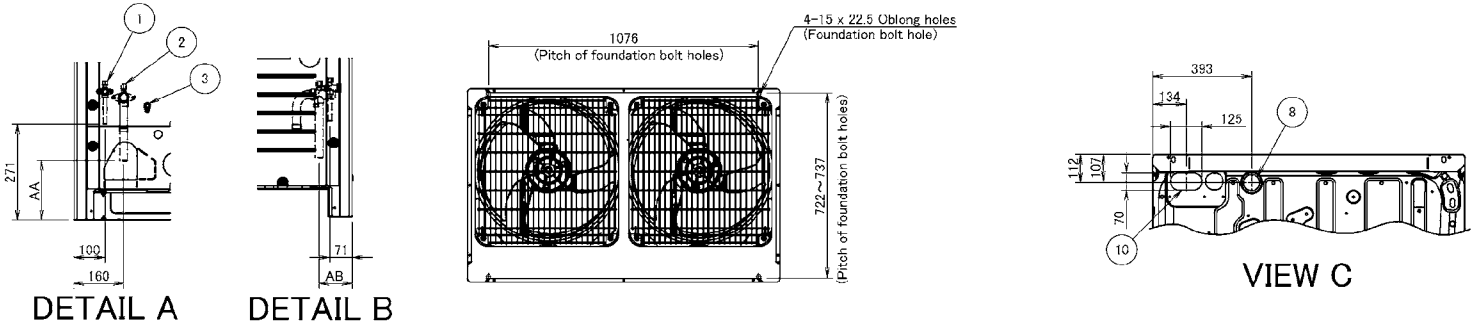
**INVERTER** **R-410A**



### ESPECIFICACIONES

Nombre		<b>RXYQ16AYM</b>	
Fuente de Energía		3 fase, 380-415/380 V, 50/60 Hz	
*1 Capacidad de Enfriamiento	kcal/h	38.700	
	Btu/h	154.000	
	kW	45.0	
*2 Capacidad de calefacción	kcal/h	43	
	Btu/h	171	
	kW	50.0	
Color de la estructura		Ivory white (5Y7.5/1)	
Dimensiones: (AlxAxProf)		mm	1,657x1,240x765
Intercambiador de calor		Serpentín de aleta cruzada	
Compresor	Tipo	Scroll con sellado hermético	
	Salida del motor x Número de Unidades	kW	(3.6x1)+(3.7x1)
	Tipo de arranque	Silencioso	
Ventilador	Tipo	Helicoidal	
	Salida del motor	kW	0.75x2
	Índice de flujo de aire	m³/min	257
	Acople	Directo	
Conexiones de tuberías	Líquido	mm	f12.7 C1220T (Soldadura)
	Gas	mm	f28.6 C1220T (Soldadura)
Peso		kg	285
*3 Nivel de presión de sonido		dB(A)	60
Dispositivos de seguridad		Switch de alta presión, Fan Driver Overload Protector, Relé de sobrecorriente, protector de carga de inverter	
Control de capacidad		%	10-100
Refrigerante	Nombre	R410A	
	Carga	kg	9.3
	Control	Válvula de expansión electrónica	
Aceite		Consulte la placa de identificación del compresor	
Accesorios estándar		Manual de instalación, Manual de operación, Tubos de conexión, Abrazaderas	
Plano No.	Especificaciones	C: 3D114930A	
	Nivel de sonido	C: 4D115546	
Notas:			
*1. Temp. interior: 27 °CDB, 19 °CWB, Temp. exterior: 35 °CDB, Longitud equivalente de las tuberías: 7.5 m, Diferencia de nivel: 0 m.			
*2. Temp. interior: 20 °CDB, Temp. exterior: 7 °CDB, 6 °CWB, Longitud equivalente de las tuberías: 7.5 m, Diferencia de nivel: 0 m.			
*3. Valor de conversión de cámara anecoica, medido a 1 m en frente de la unidad a una altura de 1.5 m. Durante la operación real, estos valores suelen ser un poco más altos como resultado de las condiciones ambientales..			
4. Consulte las Tablas de capacidad para la entrada de potencia (PI) (Compresor + Motor del ventilador exterior).			

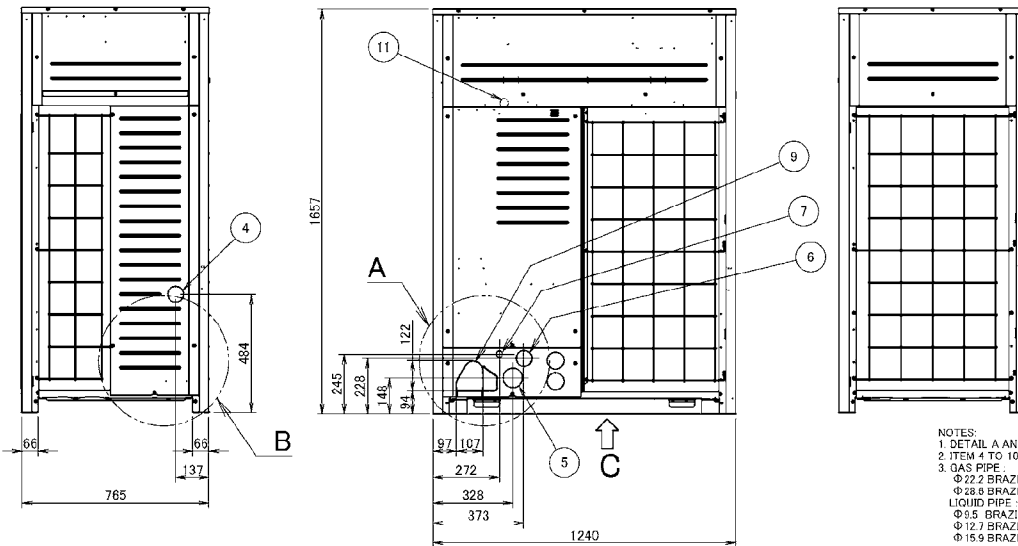
### DIMENSIONES



DETAIL A

DETAIL B

VIEW C



Model	AA	AB
RXYQ14, 18, 18AY	171	106
RXLQ10, 12, 14, 16, 18AY		
RXYQ20AY	161	101
RXUQ20AY		

No.	Parts name	Remark
1	Liquid pipe connection port	See note 3.
2	Gas pipe connection port	See note 3.
3	Refrigerant charge port	
4	Power cord routing hole (side)	Φ65
5	Power cord routing hole (front)	Φ80
6	Power cord routing hole (front)	Φ65
7	Transmission wire routing hole (front)	Φ27
8	Power cord routing hole (bottom)	Φ65
9	Pipe routing hole (front)	
10	Pipe routing hole (bottom)	
11	Grounding terminal	Inside of switch box (MB)

NOTES:  
 1. DETAIL A AND DETAIL B INDICATE THE DIMENSIONS AFTER FIXING THE ATTACHED PIPING.  
 2. ITEM 4 TO 10 KNOCK OUT HOLE.  
 3. GAS PIPE  
 Φ22.2 BRAZING CONNECTION: RXUQ10AY  
 Φ28.5 BRAZING CONNECTION: RXYQ14, 18, 18, 20AY, RXUQ12, 14, 16, 18, 20AY  
 LIQUID PIPE -  
 Φ15.5 BRAZING CONNECTION: RXUQ10AY  
 Φ12.7 BRAZING CONNECTION: RXYQ14, 18AY, RXUQ12, 14, 16AY  
 Φ15.9 BRAZING CONNECTION: RXYQ18, 20AY, RXUQ18, 20AY

Unit: mm  
 3D111515B