

### NOMBRE DEL PROYECTO:

Ubicación:	Aprobación:
Ingeniero:	Fecha:
Presentado a:	Construcción:
Presentado por:	Unidad #:
Referencia:	Dibujo/Plano #:

### CARACTERÍSTICAS Y BENEFICIOS

Las unidades serán del tipo "Cassette" decorativas para techo, fabricadas en PVC de alto impacto y se suministrarán en un solo color. El flujo de aire de suministro de flujo será de 1 vía. Debe ser un tipo de distribución de aire unidireccional, blanco fresco, resistente a los impactos con un panel lavable. El aire de alimentación se distribuye a través de persianas verticales y horizontales motorizadas que se pueden ajustar de 0 ° a 45 ° y de 20 ° a 70 ° respectivamente. El control PID computarizado se utilizará para controlar el sobrecalentamiento para proporcionar una temperatura ambiente confortable. La unidad debe estar equipada con un mecanismo de secado programado que deshumedece al limitar los cambios en la temperatura ambiente cuando se utiliza con el control remoto Daikin BRC1E62. La presión acústica de las unidades interiores oscilará entre 26 dB (A) y 38 dB (A) a baja velocidad medida máximo a 1 metro por debajo de la unidad.

Las unidades evaporadoras que atienden oficinas individuales tendrán cada una su propio control remoto cableado hasta la pared a 1.6 metros de altura del piso, igualmente se tendrá un control remoto central desde el cual se operaran la totalidad de las unidades interiores

Los espacios abiertos que son atendidos por varios equipos serán manejados desde un control central grupal.

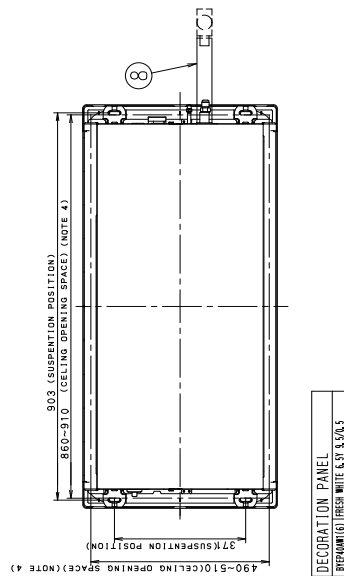
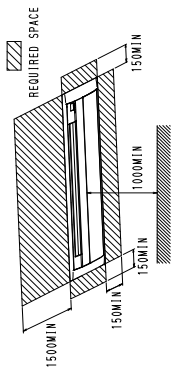
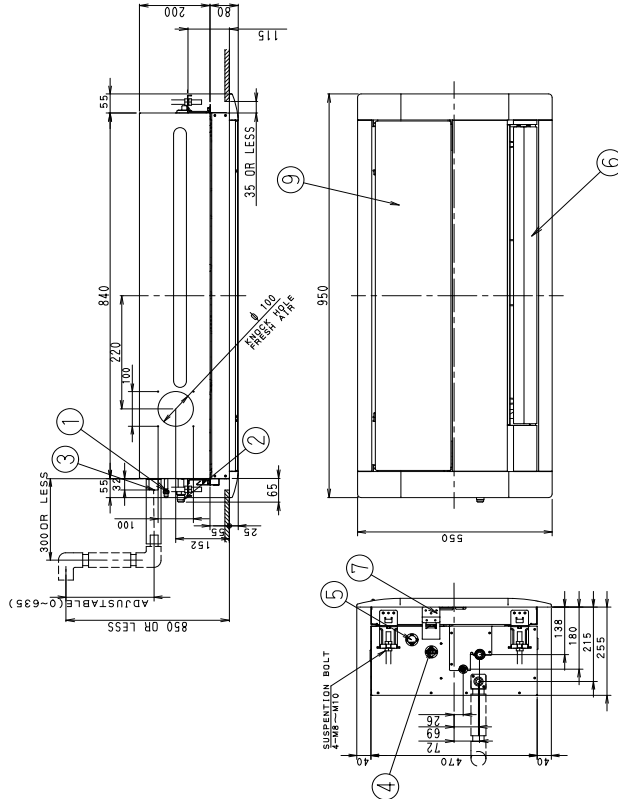
### APARIENCIA EXTERNA



### ESPECIFICACIONES

Modelo			FXEQ32AVE		
Alimentación			1 fase, 220 V, 60 Hz		
*1 *3 Capacidad de refrigeración			kcal/h	3,100	
			Btu/h	12,300	
			kW	3.6	
*2 *3 Capacidad de calentamiento			kcal/h	3,400	
			Btu/h	13,600	
			kW	4.0	
Entrada de energía	Refrigeración	60 Hz	kW	0.034	
	Calefacción	60 Hz	kW	0.030	
Carcasa / Color			Chapa de acero galvanizado		
Dimensiones: (HxA×P)			mm	200×840×470	
Bobina (bobina de aletas cruzadas)	Filas × Etapas × Paso de aleta		mm	2×14×1.24	
	Área de la cara		m <sup>2</sup>	0.158	
Ventilador	Modelo		Ventilador Sirocco		
	Tipo		87×1		
	Potencia del motor × Número de unidades		W	282/265/247/222/194	
	Caudal de aire (H/HM/ M/ ML/L)	Refrigeración	m <sup>3</sup> /min	8.6/8.0/7.4/6.7/6.0	
			cfm	304/282/261/237/212	
	Calefacción	m <sup>3</sup> /min	Accionamiento directo		
		cfm	Poliuretano espumado		
Accionamiento		φ6.4 (Conexión abocinada)			
Material de aislamiento térmico que absorbe el sonido			φ12.7 (Conexión abocinada)		
Conexiones de tuberías	Tubos para líquidos	mm	PVC26 Diámetro exterior 26 / Diámetro interior 20		
	Tubos de gas	mm	17		
	Tubo de drenaje	mm	35/34/33/32/30		
Masa			kg	38/36/34/33/31	
*4 Nivel de presión sonora (H/HM/M/ML/L)	Refrigeración	dB(A)	Válvula de expansión electrónica		
	Calefacción		BYEP40AW1		
Control del refrigerante			Blanco fresco		
Paneles decorativos (opción)	Modelo		80×950×550		
	Color del panel		Red de resina (con resistencia al moho)		
	Dimensiones: (HxA×P)		mm	8	
	Filtro de aire		Manual de funcionamiento e instalación, patrón de papel para la instalación, manguera de drenaje Material de sellado, Material de sellado, Bolsa de accesorios, Arandela plana (M10), Tornillo de copa C tight M5 (3 tipos), Material de sujeción de cables, Banda de manguera, Material de fijación de la arandela, Material antisudor, Junta de aislamiento térmico, Tubo de aislamiento térmico, Manguera de drenaje interior		
	Masa		kg	C: 3D084985	
Accesorios estándar			C: 3D085030		
Número de dibujo	Especificación		C: 3D084985		
	Nivel de sonido		C: 3D085032		
<p>NOTAS:</p> <ol style="list-style-type: none"> <li>Temp. interior: 27°CDB, 19°CWB / temp. exterior: 35°CDB / Longitud de tubería equivalente: 7.5 m, diferencia de nivel: 0 m.</li> <li>Temp. interior: 20°CDB / temp. exterior: 7°CDB, 6°CWB / Longitud de tubería equivalente: 7.5 m, diferencia de nivel: 0 m.</li> <li>Las capacidades son netas, incluyendo una deducción por refrigeración (una adición por calefacción) para el calor del motor del ventilador interior.</li> <li>Valor de conversión en cámara anecoica, medido en un punto situado a 1 m delante de la unidad y a 1 m hacia abajo. Durante el funcionamiento real, estos valores son normalmente algo más altos como resultado de las condiciones ambientales.</li> </ol>					

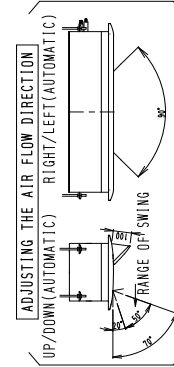
### DIMENSIONES



DECORATION PANEL  
TYPE: WHITE, 6.37, 3.5/4.3

MODEL	AA	BB
FXEQ32AVE FXEQ32AVE	6, 4	12, 7

ITEM	PART NAME	REMARK
9	AIR-INLET	
8	DRAIN HOSE (ACCESSORY)	Ø42.5 (OUTLET)
7	EXHAUST	
6	AIR-OUTLET	
5	CONNECTION WIRING / REMOTE CONTROL WIRING CONNECTION	
4	POWER-SOURCE WIRING AND A UNIT WIRING CONNECTION	
3	RAIN PIPE CONNECTION	1/2" (Ø42.5/Ø47.0)
2	GAS PIPE CONNECTION	Ø1/2" (Ø12.7)
1	LIQUID PIPE CONNECTION	Ø1/2" (Ø12.7)



- NOTE:
- Location of unit's Name-Plate  
-Unit body : on the control box cover.  
-Decoration panel : on the panel frame at the middle of the inlet.
  - When installing an optional accessory, refer to the installation drawings.
  - When it may exceed 30°C and RH 80% in the ceiling or fresh air is inducted into the ceiling, an additional insulation (Thickness 10mm or more of glasswool or polyethy/ene 10mm) is required.
  - Make sure the spacing between the ceiling and the cassette is not more than 35mm.  
MAX ceiling opening: 910×510.