

NOMBRE DEL PROYECTO:

Ubicación:	Aprobación:
Ingeniero:	Fecha:
Presentado a:	Construcción:
Presentado por:	Unidad #:
Referencia:	Dibujo/Plano #:

CARACTERÍSTICAS Y BENEFICIOS

Las unidades serán del tipo "Cassette" decorativas para techo, fabricadas en PVC de alto impacto y se suministrarán en un solo color. El flujo de aire de suministro de flujo será de 1 vía. Debe ser un tipo de distribución de aire unidireccional, blanco fresco, resistente a los impactos con un panel lavable. El aire de alimentación se distribuye a través de persianas verticales y horizontales motorizadas que se pueden ajustar de 0 ° a 45 ° y de 20 ° a 70 ° respectivamente. El control PID computarizado se utilizará para controlar el sobrecalentamiento para proporcionar una temperatura ambiente confortable. La unidad debe estar equipada con un mecanismo de secado programado que deshumedece al limitar los cambios en la temperatura ambiente cuando se utiliza con el control remoto Daikin BRC1E62. La presión acústica de las unidades interiores oscilará entre 26 dB (A) y 38 dB (A) a baja velocidad medida máximo a 1 metro por debajo de la unidad.

Las unidades evaporadoras que atienden oficinas individuales tendrán cada una su propio control remoto cableado hasta la pared a 1.6 metros de altura del piso, igualmente se tendrá un control remoto central desde el cual se operaran la totalidad de las unidades interiores

Los espacios abiertos que son atendidos por varios equipos serán manejados desde un control central grupal.

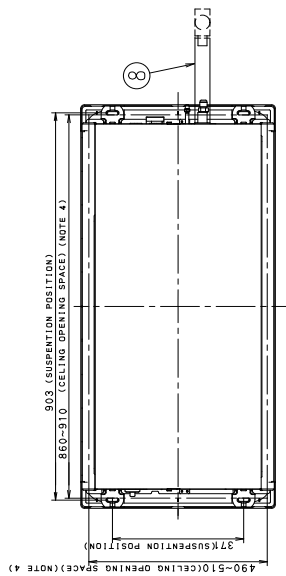
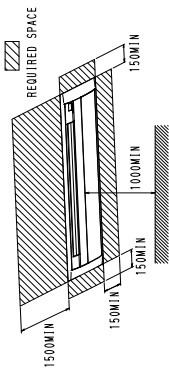
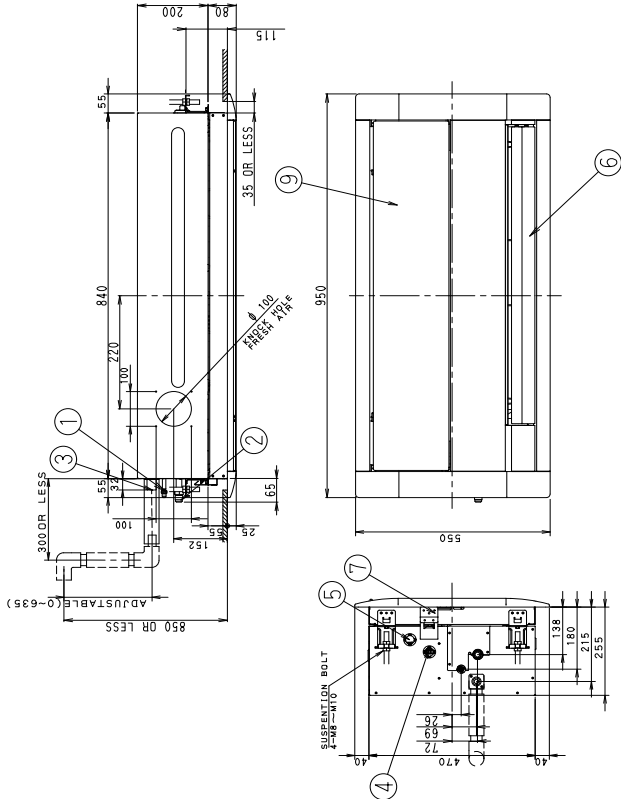
APARIENCIA EXTERNA



ESPECIFICACIONES

Modelo			FXEQ63AVE		
Alimentación			1 fase, 220 V, 60 Hz		
*1 *3 Capacidad de refrigeración			kcal/h	6,100	
			Btu/h	24,200	
			kW	7.1	
*2 *3 Capacidad de calentamiento			kcal/h	6,900	
			Btu/h	27,300	
			kW	8.0	
Entrada de energía	Refrigeración	60 Hz	kW	0.044	
	Calefacción	60 Hz	kW	0.063	
Carcasa / Color			Chapa de acero galvanizado		
Dimensiones: (HxAxP)			mm	200x1,240x470	
Bobina (bobina de aletas cruzadas)	Filas x Etapas x Paso de aleta		mm	2x14x1.24+1x8x1.6	
	Área de la cara		m ²	0.251	
Ventilador	Modelo			-	
	Tipo			Ventilador Sirocco	
	Potencia del motor x Número de unidades			W	117x1
	Caudal de aire (H/HM/ M/ ML/L)	Refrigeración	m ³ /min	15.0/13.6/12.2/11.0/9.8	
			cfm	530/480/431/388/346	
		Calefacción	m ³ /min	16.9/15.3/13.6/12.3/11.0	
cfm			597/540/480/434/388		
Accionamiento			Accionamiento directo		
Material de aislamiento térmico que absorbe el sonido			Poliuretano espumado		
Conexiones de tuberías	Tubos para líquidos		mm	φ9,5 (conexión abocinada)	
	Tubos de gas		mm	φ15,9 (conexión abocinada)	
	Tubo de drenaje		mm	PVC26 (Diámetro exterior 26) Diámetro interior 20	
Masa			kg	23	
*4 Nivel de presión sonora (H/HM/M/ML/L)	Refrigeración		dB(A)	43/41/39/37/35	
	Calefacción			46/44/42/40/38	
Control del refrigerante			Válvula de expansión electrónica		
Paneles decorativos (opción)	Modelo			BYEP63AW1	
	Color del panel			Blanco fresco	
	Dimensiones: (HxAxP)			mm	80x1,350x550
	Filtro de aire			Red de resina (con resistencia al moho)	
Masa			kg	10	
Accesorios estándar			Manual de funcionamiento e instalación, patrón de papel para la instalación, manguera de drenaje Material de sellado, Material de sellado, Bolsa de accesorios, Arandela plana (M10), Tornillo de copa C tight M5 (3 tipos), Material de sujeción de cables, Banda de manguera, Material de fijación de la arandela, Material antisudor, Junta de aislamiento térmico, Tubo de aislamiento térmico, Manguera de drenaje interior		
Número de dibujo	Especificación			C: 3D084985	
	Nivel de sonido			C: 3D085033	
NOTAS: 1. Temp. interior: 27°CDB, 19°CWB / temp. exterior: 35°CDB / Longitud de tubería equivalente: 7,5 m, diferencia de nivel: 0 m. 2. Temp. interior: 20°CDB / temp. exterior: 7°CDB, 6°CWB / Longitud de tubería equivalente: 7,5 m, diferencia de nivel: 0 m. 3. Las capacidades son netas, incluyendo una deducción por refrigeración (una adición por calefacción) para el calor del motor del ventilador interior. 4. Valor de conversión en cámara anecoica, medido en un punto situado a 1 m delante de la unidad y a 1 m hacia abajo. Durante el funcionamiento real, estos valores son normalmente algo más altos como resultado de las condiciones ambientales.					
Fórmulas de conversión - kcal/h=kWx860 - Btu/h=kWx3412 - cfm=m ³ /minx35,3					

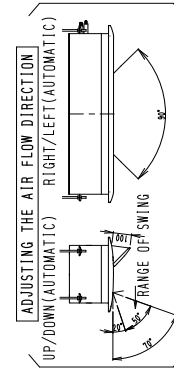
DIMENSIONES



DECORATION PANEL
EPOXYMIB FRESH WHITE 6.3' X 6.3'

MODEL	AA	BB
FXEQ63-00VE FXEQ63-00WR	6, 4	12, 7

ITEM	PART NAME	REMARK
9	AIR-INLET	
8	DRAIN HOSE (ACCESSORY)	Ø2.5 (OUTLET)
7	EXHAUST	
6	AIR-OUTLET	
5	CONNECTION WIRING / REMOTE CONTROL WIRING CONNECTION	
4	POWER-SOURCE WIRING AND A UNIT WIRING CONNECTION	
3	DRAIN PIPE CONNECTION	1/2" (Ø2.5/Ø2.7)
2	GAS PIPE CONNECTION	Ø RIFLE CONNECTION
1	LIQUID PIPE CONNECTION	Ø RIFLE CONNECTION



- NOTE:
- Location of unit's Name-Plate
-Unit body : on the control box cover.
-Decoration panel : on the panel frame at the middle of the inlet.
 - When installing an optional accessory, refer to the installation drawings.
 - When it may exceed 30°C and RH 80% in the ceiling or fresh air is inducted into the ceiling, an additional insulation (Thickness 10mm or more of glasswool or polyethylene foam) is required.
 - Make sure the spacing between the ceiling and the cassette is not more than 35mm.
MAX ceiling opening: 910×510.